

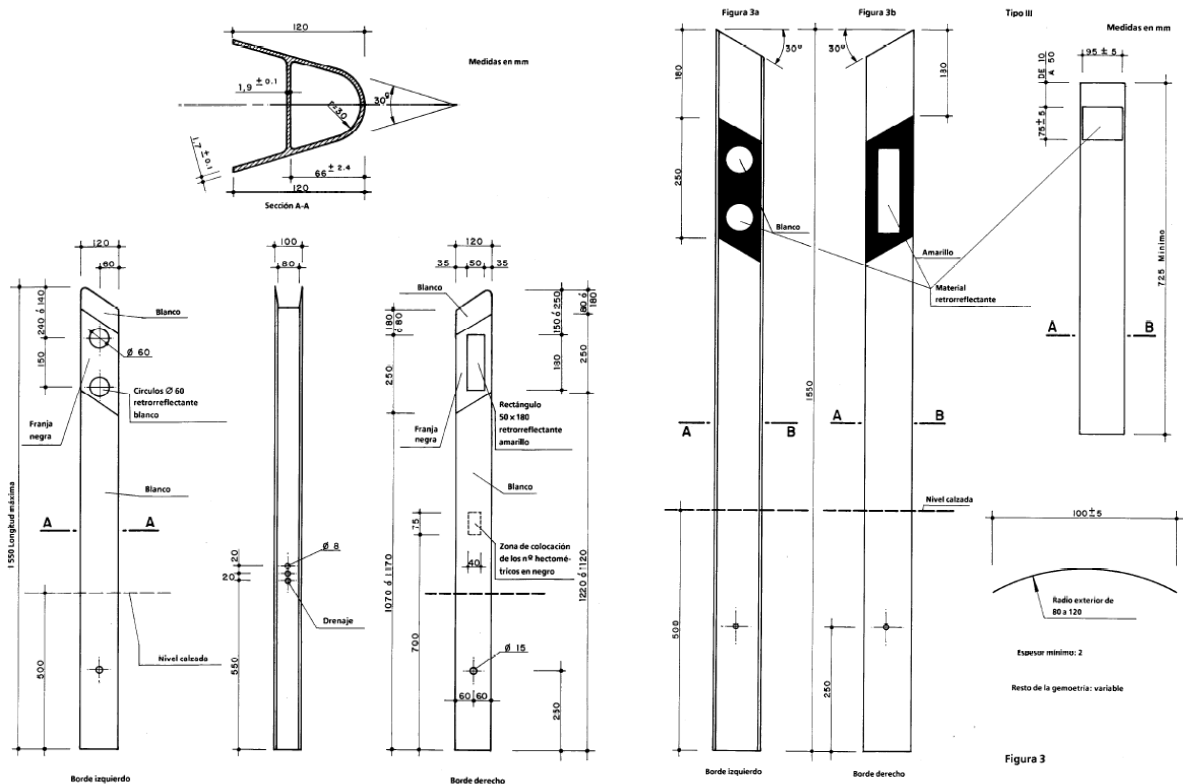
# HITO DE ARISTA Y TIPO TEJA FLEXIBLE



## DESCRIPCIÓN

Los hitos cuya finalidad primordial es balizar los bordes de las carreteras, están fabricados en policloruro de vinilo, lo cual concede una excepcional resistencia y durabilidad a la intemperie.

Compuestos de un poste blanco de PVC, una pieza de vinilo negro inclinada hacia el eje de la carretera y una o varias gemas de material retroreflectante (H.I. o D.G.) sobre el vinilo negro.



Cali - Colombia

Calle 47B Norte # 3N -24 B. Vipasa Tel. 655 0894 -95 Móvil: 3173669491-85

E-Mail [info@hlserviciosintegrales.com](mailto:info@hlserviciosintegrales.com)

[www.hlserviciosintegrales.com](http://www.hlserviciosintegrales.com)